



# Akustiikka & Sisustaminen

## Tuotevalikoima



Weinstadtin kansalaistoimisto / Saksa / Heradesign® superfine

## Näyttävästi tai vähäeleisesti

Menestystarinat, kuten magnesiitti-puukuitulevy, ovat aina yhdistelmä näkemystä, innovaatiota ja johdonmukaisuutta. Vuonna 1908 mullistavana rakennustuotteena markkinoille tuotu puukuitulevy on läpikäynyt näyttävän kehitystyön. Ensimmäiset askeleet kohti toiminnallisuutta ja muotoilua vuonna 1935 aloittivat kehityksen kulttitavaraksi. Se oli, ja on yhä tänään, katseenvangitsija monien tunnettujen rakennusten alakatoissa Japanista Yhdysvaltoihin ja Suomesta Etelä-Afrikkaan.

Heradesignin innovatiivisissa alakattojärjestelmissä yhdistyy samanaikaisesti runsas valikoima suunnitteluvaihtoehtoja ja hyvä akustiikka. Tämän vuoksi ne kiinnostavat arkkitehtejä, suunnittelijoita ja rakennuttajia maailmanlaajuisesti ja niitä käytetään mitä erilaisimmissa tiloissa: loft-asunnoissa, urheiluhalleissa, gallerioissa, hyvinvointikeskuksissa - joitakin esimerkkejä mainitaksemme. Magnesiitti-puukuitulevystä tehdyt akustiikkalevyt ovat kaikin tavoin vakuuttavia merkittävien äänenvaimennus ja rakennusbiologisten ominaisuuksiensa vuoksi.



Forum 76 / Puola / Heradesign® superfine



Ilmastotalo / Saksa / Heradesign® superfine



Lucayan kylpylä / Alankomaat / Heradesign® micro



Psykiatrinen klinikka / Tanska / Heradesign®



Institut Bauen  
und Umwelt e.V.

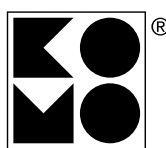
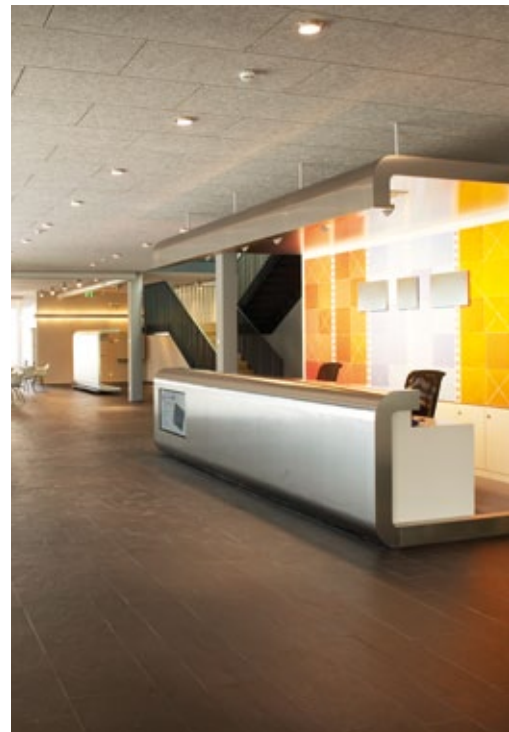
## Luonto kohtaa trendit



Ekologisuus ja ympäristönsuojelu ovat aina olleet osa yritysfilosofiaamme. Katsomme velvollisuudeksemme valmistaa tuotteitamme tavalla, joka suojelee luonnonvaroja. Tarjoamme ekologisesti varmoja ratkaisuja käyttämällä luonnon raaka-aineita kuten magnesiittiä, vettä ja puuta. Puu on loistava materiaali - kuten myös magnesiitti! Yhdistämällä nämä raaka-aineet saadaan aikaiseksi tuote, jolla on monia myönteisiä ominaisuuksia: äänenvaimennus, tulenkestävyys, sisäilman säätelevyys ja päästöttömyys. Sillä on ääntä hajauttava, huokoinen rakenne, se on hygroskooppinen ja kimmoisa.



Kun se on Heradesignia, se on luontoa. Todistetusti sertifioitu ja laatumerkinnöin varmennettu.



# Täydellinen yhdistelmä



Puu



Vesi



Magnesiitti

Heradesignin® puukuituakustiikkalevyissä yhdistyvät laadukkaiden raaka-aineiden ja innovatiivisten valmistustekniikoiden käytön ansiosta laaja-alaiset suunnittelumahdollisuudet ja toiminnallisuudet. Näistä muodostuvat seuraavat tuoteominaisuudet ja -edut:



## Parhaat ja kestävät raaka-aineet

Ainutlaatuinen sideaine magnesiitti on ihanteellinen puulle. Magnesiitti suojaa puukuituja ja säilyttää niiden elastisuuden! Käyttämämme puu on peräisin kestävästä kehityksen mukaisesti hoidetuista itävaltalaisista metsistä - uusiutuvasta luonnonvarasta! ( PEFC- sertifiointi ).



## Huokoinen, yhdenmukainen rakenne

Ainoastaan Heradesignin teknologialla on mahdollista valmistaa kevyt, huokoinen ja tasainen rakenne, jolla on hyvin yhdenmukainen pintakerros. Tämä avoin, hienostunut rakenne on ainutlaatuinen puukuidulle ja mahdollistaa siten korkealaatuiset alakattoratkaisut.



## Tuotevalikoima

Heradesignin tuotevalikoimaan kuuluu - toisin kuin kilpailijoilla - kuitumaiset ja rakeiset pintavaihtoehdot sekä monikerroslevyt.



## Mittatarkkuus

Hihnamuottiteknologia ansiosta on mahdollista saavuttaa +/- 1 mm toleranssi.



## Viimeistellyt reunat

Optimaalisen vahvat reunat ovat yksi Heradesignin eduista. Heradesign®-levyjä voidaan toimittaa 17 erilaisella reunaviimeistelyllä ja ne voidaan asentaa miltei jokaiseen rankajärjestelmään.



## Äänenvaimennus

Heradesign®-akustiikkalevyt voivat saavuttaa sisustuskäytössä seinä- ja alakattorakenteissa jopa  $\alpha_w = 0,95$  äänenvaimennusarvot.



## Palonsuojaus

Heradesign®-levyjen palotekninen vakiokäyttäytyminen on B - s1, d0. Heradesign® *superfine A2* ja Heradesign® *fine A2* ovat tämän lisäksi maailman ainoat puukuitu-akustiikkalevyt, joiden palotekninen käyttäytymislukitus on A2 - s1, d0!



## Mekaaninen lujuus

Törmäystesti 90 km/h - pallotesti DIN 18032. Heradesign® akustiikkalevyt läpäisevät tämän testin ongelmitta. Tähän on selityksenä sidosaine magnesiitti, joka takaa kuituelastisuuden.



## Kestävyys

- 90 % suhteellista ilmankosteutta - sopii ympäristöihin, joissa suhteellinen ilmankosteus on enintään 90 %.
- Vastustuskykyinen tuholaisille (termiitit)
- Sienitautikestävyys ÖNORM B 6010 mukaan - magnesiitti sidosaineena suojaa puusoluja ihanteellisesti vanhenemista ja sienitautien aiheuttamaa tuhoa vastaan.



## Sisäilman säätely

Magnesiitti on hygroσκοoppinen, biologisesti testattu ja tunnus-tettu sidosaine; ts. levyllä on ilmankosteutta tasaava vaikutus sisätiloissa.



## Kutistuminen

Magnesiittisidosonnaisessa levyssä on jo toimitettaessa kosteusjäännös, jolloin +/- 1 mm kutistuma on huomioitava asennettaessa.!



## Biologisesti kestävä materiaali - Luonto kohtaa trendit

"Rakennusbiologinen sertifikaatti" (Rakennusbiologian instituutti, Rosenheim, Saksa) lisäksi Heradesign® panostaa myös kestävään kehitykseen ja luonnonvarojen suojeluun tuoteteknologiasa ja raaka-aineiden käytössä (EN ISO 14025:n mukainen EPD - AUB ympäristöselvitys).

## Trend Akustik

### Heradesign® superfine



**1-kerroksinen** magnesiittisidonnainen puukuitu-akustiikkalevy (kuidun leveys 1 mm). Hienokuituinen pintarakenne, akustisesti tehokas, rakennusbiologisesti suositeltava.

Nimelliskoko mm	600 x 600 1200 x 600	625 x 625 1250 x 625
Paksuus mm	15	25 35
Paino kg/m <sup>2</sup>	7,8	11,3 15,0
Väri: valkoinen (kuten RAL 9010), beige, luonnonväri 13		
Äänenvaimennusarvo $\alpha_{w}$ < 0,95		
Paloluokitus EN 13501-1:n mukaan: <b>B-s1, d0</b>		
Nimikeavain: WW-EN 13168-L3-W2-T2-S3-P2-CS(10)200-C13		
<b>CE</b> EY-vaatimustenmukaisuusvakuutus: K1-0751-CPD-209.0-02-01/2008		
ABZ yleinen rakennustarkastushyväksyntä: Z-23.15-1562		

### Heradesign® micro



**1-kerroksinen** magnesiittisidonnainen puukuitu-akustiikkalevy. Karkearakeinen pinta, rakennusbiologisesti suositeltava.

Nimelliskoko mm	600 x 600 1200 x 600	625 x 625 1250 x 625
Paksuus mm	25	35
Paino kg/m <sup>2</sup>	16,0	19,0
Väri: valkoinen (kuten RAL 9010), beige, luonnonväri 13		
Äänenvaimennusarvo $\alpha_{w}$ < 0,50		
Paloluokitus EN 13501-1:n mukaan: <b>B-s1, d0</b>		
Nimikeavain: WW-EN 13168-L3-W2-T2-S3-P2-CS(10)200-C13		
<b>CE</b> EY-vaatimustenmukaisuusvakuutus: K1-0751-CPD-209.0-02-01/2008		
ABZ yleinen rakennustarkastushyväksyntä: Z-23.15-1562		

### Heradesign® superfine A2



**1-kerroksinen, palamaton** magnesiittisidonnainen puukuitu-akustiikkalevy (kuidun leveys 1 mm). Hienokuituinen pintarakenne, akustisesti tehokas, rakennusbiologisesti suositeltava..

Nimelliskoko mm	600 x 600 1200 x 600	
Paksuus mm	25	
Paino kg/m <sup>2</sup>	18,5	
Väri: valkoinen (kuten RAL 9010), beige, luonnonväri 13		
Äänenvaimennusarvo $\alpha_{w}$ < 0,85		
Paloluokitus EN 13501-1:n mukaan: <b>A2-s1,d0</b>		
Nimikeavain: WW-EN 13168-L3-W2-T2-S3-P2-CS(10)200-C13		
<b>CE</b> EY-vaatimustenmukaisuusvakuutus: K1-0751-CPD-209.0-02-01/2008		
ABZ yleinen rakennustarkastushyväksyntä: Z-23.15-1562		

### Heradesign® fine



**1-kerroksinen** magnesiittisidonnainen puukuitu-akustiikkalevy (kuidun leveys 2 mm). Voimakaskuituinen pintarakenne, akustisesti tehokas, rakennusbiologisesti suositeltava.

Nimelliskoko mm	600 x 600 1200 x 600	625 x 625 1250 x 625
Paksuus mm	15	25 35
Paino kg/m <sup>2</sup>	8,2	12,4 16,3
Väri: valkoinen (kuten RAL 9010), beige, luonnonväri 13		
Äänenvaimennusarvo $\alpha_{w}$ < 0,80		
Paloluokitus EN 13501-1:n mukaan: <b>B-s1, d0</b>		
Nimikeavain: WW-EN 13168-L3-W2-T2-S3-P2-CS(10)200-C13		
<b>CE</b> EY-vaatimustenmukaisuusvakuutus: K1-0751-CPD-209.0-02-01/2008		
ABZ yleinen rakennustarkastushyväksyntä: Z-23.15-1562		

### Heradesign® plano



**1-kerroksinen** magnesiittisidonnainen puukuitu-akustiikkalevy. Hienorakeinen pinta, rakennusbiologisesti suositeltava.

Nimelliskoko mm	600 x 600 1200 x 600	
Paksuus mm	25	
Paino kg/m <sup>2</sup>	16,0	
Väri: valkoinen (kuten RAL 9010), beige, luonnonväri 13		
Äänenvaimennusarvo $\alpha_{w}$ < 0,30		
Paloluokitus EN 13501-1:n mukaan: <b>B-s1, d0</b>		
Nimikeavain: WW-EN 13168-L3-W2-T2-S3-P2-CS(10)200-C13		
<b>CE</b> EY-vaatimustenmukaisuusvakuutus: K1-0751-CPD-209.0-02-01/2008		
ABZ yleinen rakennustarkastushyväksyntä: Z-23.15-1562		

### Heradesign® fine A2



**1-kerroksinen, palamaton** magnesiittisidonnainen puukuitu-akustiikkalevy (kuidun leveys 2 mm). Voimakaskuituinen pintarakenne, akustisesti tehokas, rakennusbiologisesti suositeltava.

Nimelliskoko mm	600 x 600 1200 x 600	
Paksuus mm	25	
Paino kg/m <sup>2</sup>	19,8	
Väri: valkoinen (kuten RAL 9010), beige, luonnonväri 13		
Äänenvaimennusarvo $\alpha_{w}$ < 0,70		
Paloluokitus EN 13501-1:n mukaan: <b>A2-s1,d0</b>		
Nimikeavain: WW-EN 13168-L3-W2-T2-S3-P2-CS(10)200-C13		
<b>CE</b> EY-vaatimustenmukaisuusvakuutus: K1-0751-CPD-209.0-02-01/2008		
ABZ yleinen rakennustarkastushyväksyntä: Z-23.15-1562		

## Trend Akustik Plus

### Heradesign® superfine plus



2-kerroksinen akustiikkalevy, joka koostuu Heradesign® superfines-tä ja kapseloidusta mineraalivillasta.

Nimelliskoko mm	1200 x 600
Paksuus mm	40 50 55 65
Paino kg/m <sup>2</sup>	10,1 13,6 11,4 14,9
Väri: valkoinen (kuten RAL 9010), beige, luonnonväri 13	
Äänenvaimennusarvo $\alpha_{w}$ < 0,90	
Paloluokitus EN 13501-1:n mukaan: <b>B-s1, d0</b>	
Nimikeavain: WW-EN 13168-L3-W2-T2-S3-P2-CS(10)20-TR5-C13	
EY-vaatimustenmukaisuusvakuutus: K1-0751-CPD-209.0-02-01/2009	

### Heradesign® micro plus

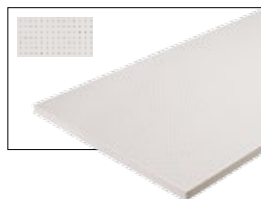


2-kerroksinen akustiikkalevy, joka koostuu Heradesign® microsta ja kapseloidusta mineraalivillasta.

Nimelliskoko mm	1200 x 600
Paksuus mm	50 65
Paino kg/m <sup>2</sup>	18,3 19,6
Väri: valkoinen (kuten RAL 9010), beige, luonnonväri 13	
Äänenvaimennusarvo $\alpha_{w}$ < 0,50	
Paloluokitus EN 13501-1:n mukaan: <b>B-s1, d0</b>	
Nimikeavain: WW-EN 13168-L3-W2-T2-S3-P2-CS(10)20-TR5-C13	
EY-vaatimustenmukaisuusvakuutus: K1-0751-CPD-209.0-02-01/2009	

## Executive

### Heradesign® style



3-kerroksinen magnesiittisidonnainen puukuitulevy, HPL -pinnoite molemmin puolin (Micro-rei'itys: 5/5 - 1,3 mm). Suljettu pintarakenne - akustisesti loistavilla ominaisuuksilla.

Nimelliskoko mm	1200 x 600, 600 x 600
Paksuus mm	25
Paino kg/m <sup>2</sup>	19,8
Äänenvaimennusarvo $\alpha_{w}$ < 0,85	
WW-EN 13168-L3-W2-T2-S3-P2-CS(10-Y) 20-TR5-C13	

#### Heradesign®-vaimennusydin

Palokäyttäytyminen EN 13501-1:n mukaan: <b>A2-s1, d0</b>
Nimikeavain: WW-EN 13168-L3-W2-T2-S3-P2-CS(10) 200-C13
EY-vaatimustenmukaisuusvakuutus: K1-0751-CPD-209.0-02-01/05

### Heradesign® fine plus



2-kerroksinen akustiikkalevy, joka koostuu Heradesign® finestä ja kapseloidusta mineraalivillasta.

Nimelliskoko mm	1200 x 600
Paksuus mm	40 50 55 65
Paino kg/m <sup>2</sup>	10,5 14,7 11,8 16,0
Väri: valkoinen (kuten RAL 9010), beige, luonnonväri 13	
Äänenvaimennusarvo $\alpha_{w}$ < 0,80	
Paloluokitus EN 13501-1:n mukaan: <b>B-s1, d0</b>	
Nimikeavain: WW-EN 13168-L3-W2-T2-S3-P2-CS(10)20-TR5-C13	
EY-vaatimustenmukaisuusvakuutus: K1-0751-CPD-209.0-02-01/2009	

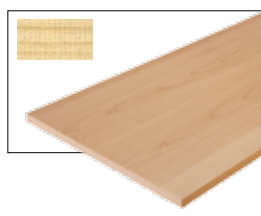
### Heradesign® plano plus



2-kerroksinen akustiikkalevy, joka koostuu Heradesign® planosta ja kapseloidusta mineraalivillasta.

Nimelliskoko mm	1200 x 600
Paksuus mm	50 65
Paino kg/m <sup>2</sup>	18,3 19,6
Väri: valkoinen (kuten RAL 9010), beige, luonnonväri 13	
Äänenvaimennusarvo $\alpha_{w}$ < 0,30	
Paloluokitus EN 13501-1:n mukaan: <b>B-s1, d0</b>	
Nimikeavain: WW-EN 13168-L3-W2-T2-S3-P2-CS(10)20-TR5-C13	
EY-vaatimustenmukaisuusvakuutus: K1-0751-CPD-209.0-02-01/2009	

### Heradesign® deluxe



3-kerroksinen magnesiittisidonnainen puukuitulevy, aito puuvilli molemmin puolin (Micro-rei'itys: 5/5 - 1,3 mm). Suljettu pintarakenne - akustisesti loistavilla ominaisuuksilla.

Nimelliskoko mm	1200 x 600 600 x 600
Paksuus mm	25
Paino kg/m <sup>2</sup>	19,8
Äänenvaimennusarvo $\alpha_{w}$ < 0,85	
WW-EN 13168-L3-W2-T2-S3-P2-CS(10-Y) 20-TR5-C13	

#### Heradesign®-vaimennusydin

Paloluokitus EN 13501-1:n mukaan: <b>A2-s1, d0</b>
Nimikeavain: WW-EN 13168-L3-W2-T2-S3-P2-CS(10) 200-C13
EY-vaatimustenmukaisuusvakuutus: K1-0751-CPD-209.0-02-01/2009

## Väri vaihtoehtot

Puukuidulle luonteenomainen luonnollinen tekstuuri soveltuu erinomaisesti luovien väiratkaisujen pinnaksi. Valittavana on lähes loputon kirjo värejä - melkein mikä tahansa väri voidaan valita sellaisista suosituista värijärjestelmistä kuin RAL, NCS tai StoColor. Levyjen rakennusbiologiset ominaisuudet säilyvät prosessissa.



## Heradesign® Trend Akustik, Trend Akustik FR ja Trend Akustik Plus

Heradesign®-akustiikkalevyt	Vakiovärit		Pastellivärit	Peittovärit	Metallivärit <sup>1)</sup>	Erikoisvärit <sup>2)</sup>
	valkoinen kuten RAL 9010	beige luonnonväri 13				
<b>Trend Akustik</b>						
Heradesign® <i>superfine</i>	✓	✓	✓	✓	✓	✓
Heradesign® <i>fine</i>	✓	✓	✓	✓	✓	✓
Heradesign® <i>micro</i>	✓	✓	✓	✓	✓	✓
Heradesign® <i>plano</i>		✓	✓	✓		✓
<b>Trend Akustik FP</b>						
Heradesign® <i>superfine A2</i>	✓	✓	✓	✓	✓	✓
Heradesign® <i>fine A2</i>	✓	✓	✓	✓	✓	✓
<b>Trend Akustik Plus</b>						
Heradesign® <i>superfine plus</i>	✓	✓	✓	✓	✓	✓
Heradesign® <i>fine plus</i>	✓	✓	✓	✓	✓	✓
Heradesign® <i>micro plus</i>	✓	✓	✓	✓	✓	✓
Heradesign® <i>plano plus</i>		✓	✓	✓		✓

<sup>1)</sup> Heradesign® Metallic Collection -valikoiman 12 värisävyssä (lisää värisävyjä vain tilauksesta).

<sup>2)</sup> Erittäin kosteissa tai kondenssivesikuormitteisissa tiloissa sekä katetussa/ suojatussa ulkotilassa.

**Huomio:** Kaikki värisävyt ja väriäadut voidaan varustaa BFA-lisäaineella (kalvosuojaus lisääntyneitä kosteuskuormitusta varten)!

**Huomio:** Värisävy saattaa poiketa värikartasta ja väriherkyydestä karkeiden kuitujen ja levyn karkean pinnan vuoksi.

## Heradesign® Executive

### Heradesign® style

- 72 NCS-väriä Argolite-valikoimasta
- Muut värit RAL- ja NCS-kartastojen mukaan ovat mahdollisia
- Vakiokiillot: matta, puolikiiltävä, kiiltävä
- Reunat ja pinta samaa väriä



### Heradesign® deluxe









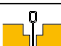
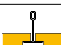
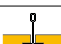






- Valittavana 9 vakioviilua
- Muut viilut mahdollisia tilauksesta
- Syykuviot: leikattu viilu
- Reunat samaa viilua pinnan kanssa



# Reunaratkaisut Trend Akustik/Trend Akustik FR

Heradesign®-akustiikkalevyt voidaan varustaa erilaisilla reunaratkaisuilla arkkitehtuurisen konseptin ja aiotun kattojärjestelmän (asennusmenetelmän) mukaisesti.

Tämän vuoksi Heradesignin akustiikkalevyt soveltuvat lähes kaikkiin kaupallisesti käytettävissä oleviin alakattojärjestelmiin ja asennusmenetelmiin.

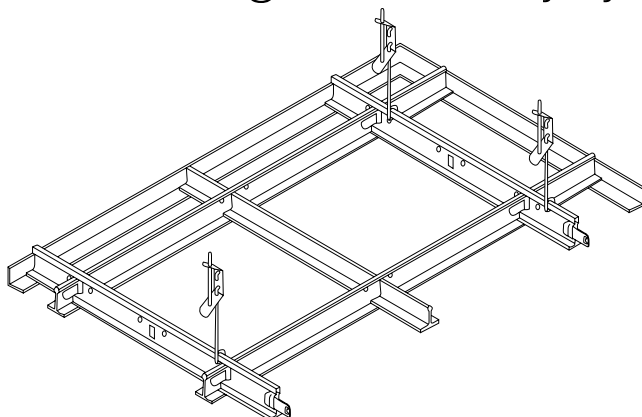
Lyhenne	Reunamuotoilu		Heradesign® <i>superfine</i>			Heradesign® <i>fine</i>			Heradesign® <i>micro</i>		Heradesign® <i>plano</i> <sup>7)</sup>		Heradesign® <i>superfine A2</i> <sup>7)</sup>		Heradesign® <i>fine A2</i> <sup>7)</sup>		Suositeltu profiilin leveys <sup>8)</sup>		Ohjeita	Moduulimitat <sup>2)</sup>		Levymitat		
			mm	15	25	35	15	25	35	25	35	25	25	25	mm	L / B mm	L / B mm							
<b>Reunaratkaisut: ruuvi kiinnitys</b>																								
GK		kaikki sivut suorat, ruuvi kiinnitykseen																	60	1) 3)	600/600 1200/600		600/600 1200/600	
AK-00		pitkät sivut viistetty (viiste 5 mm), ruuvi kiinnitykseen																	60	3)	600/600 1200/600	625/625 1250/625	600/600 1200/600	625/625 1250/625
AK-01		kaikki sivut viistetty (viiste 5 mm), ruuvi kiinnitykseen																	60	3)	600/600 1200/600	625/625 1250/625	600/600 1200/600	625/625 1250/625
AK-02 /5		varjoura kaikilla sivuilla, ruuvi kiinnitykseen, varjouran leveys 5 mm																	60	3)	600/600 1200/600	625/625 1250/625	600/600 1200/600	625/625 1250/625
AK-02 /10		varjoura kaikilla sivuilla, ruuvi kiinnitykseen, varjouran leveys 10 mm																	60	3)	600/600 1200/600	625/625 1250/625	600/600 1200/600	625/625 1250/625
AK-02 /20		varjoura kaikilla sivuilla, ruuvi kiinnitykseen, varjouran leveys 20 mm																	60	3)	600/600 1200/600	625/625 1250/625	600/600 1200/600	625/625 1250/625
AK-03		varjoura ja 5 mm viiste kaikilla sivuilla, ruuvi kiinnitykseen, varjouran leveys 20 mm																	60	3)	600/600 1200/600	625/625 1250/625	600/600 1200/600	625/625 1250/625
VK-12		kaikki sivut viistetty (viiste 5 mm), ympäröpöntattu																	60	3)	1190/590	1240/615	1200/600	1250/625
<b>Reunaratkaisut: Heradesign® T-kisko järjestelmä 24/38 - (profiili näkyvässä), avattava</b>																								
SK-04 *)		suorat reunat, näkyvälle T-listalle (35 mm paksussa levyssä takana loveus)																	24	2) 4) 6)	600/600 1200/600	625/625 1250/625	594/594 1194/594	619/619 1244/619
SK-05		varjoura kaikilla sivuilla, näkyvälle T-listalle																	24	2) 4)	600/600 1200/600	625/625 1250/625	594/594 1194/594	619/619 1244/619
SK-06		varjoura ja 5 mm viiste kaikilla sivuilla, näkyvälle T-listalle																	24	2) 4)	600/600 1200/600	625/625 1250/625	594/594 1194/594	619/619 1244/619
<b>Reunaratkaisut: Heradesign® T-kisko järjestelmä 35/38 - (profiili piilossa), piilokiinnitys</b>																								
VK-09 **)		kaikki sivut viistetty (viiste 5 mm), piilokiinnitys T-listalle <b>Huomio:</b> Järjestelmä ei avattava																	35	3) 5)	600/600 1200/600		600/600 1200/600	
VK-10 **)		kaikki sivut viistetty (viiste 5 mm), piilokiinnitys T-listalle <b>Huomio:</b> Järjestelmä on avattava																	35	2) 3) 5)	600		615/600 1200/615	
VK-10 /5		kaikki sivut viistetty (viiste 5 mm), varjoura kaikilla sivulla, leveys 5 mm, piilokiinnitys T-listalle <b>Huomio:</b> Järjestelmä on avattava																	35	2) 3) 5)	600		600/600 1200/600	
<b>Reunaratkaisut: Erikoisasennus (erikoisprofiilit)</b>																								
SY-02		kaikki sivut viistetty 5 mm, pitkät sivut jyrskyttävä Heradesign hammaskiinnikkeelle																	32	3)	600/600 1200/600	625/625 1250/625	600/600 1200/600	625/625 1250/625
SY-03		kaikki sivut suoraa, piilokiinnitys hattulistalle, varjoura jokaisella sivulla, varjouran leveys 5 mm																	12	2) 4)	600/600 1200/600	625/625 1250/625	600/595 1200/595	625/620 1250/620
SK-08		pitkät sivut suorat (hattulistalle) ja lyhyet viistetty (viiste 5 mm)																	20	2) 4)	620	645	600/595 1200/595	625/620 1250/620
<p>1) Suora reuna ei ole tarkoitettu näkyväksi. Viimeistely vain asiakkaan toivomuksesta (maks. levy leveys 600 mm).</p> <p>2) Laskutus- ja tilausmittana moduulimitat.</p> <p>3) Ristisauma-asennus (neljä paneelia risteää samassa pisteessä) on suoritettava huolellisesti.</p> <p>4) Levymitat ovat pienempiä kuin moduulimitat!</p> <p>5) Erikoiskoot vain tilauksesta, ota yhteyttä asiakaspalveluun yli 1800 mm:n pituuksissa!</p> <p>6) 15 mm paksuja tuotteita toimitetaan vain koossa 600/600 tai 625/625!</p> <p>7) Levy leveys kork. 600 mm!</p> <p>8) Ruuvi kiinnitystä varten profiilin leveys koskee myös pussia pohjarakenteita.</p>																								

Huomaa: \*\*) Heradesign® *plano*: Levy paksuus vain 25 mm, maks. leveys 600 mm; VK-09 reunamuodossa: viiste vain 3 mm  
Heradesign® *fine/A2* ja *superfine*: Levy paksuus vain 25 mm, maks. leveys 600 mm

Huomaa: \*) Heradesign® *fine* ja Heradesign® *superfine* saatavissa 15 mm paksuudella ja reunamuodolla SK-04 vain koossa 600/ 600 tai / 625/625.

\*\*) Erikoiskoot vain pyydettäessä - pituus ≤ 1800 mm (ota yhteyttä tekniseen neuvontaan)

# Heradesign® T-kiskojärjestelmät



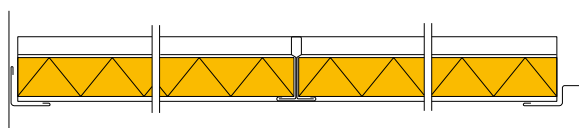
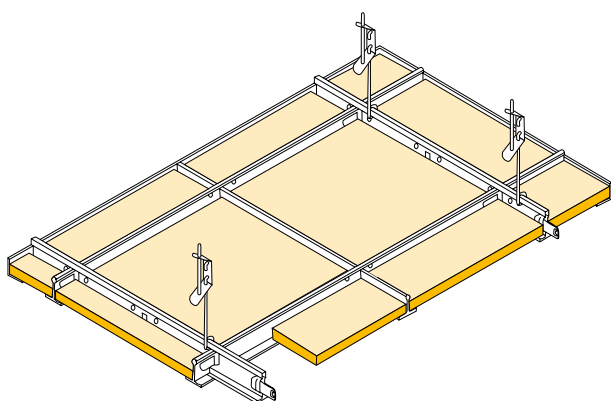
Järjestelmän pääosat	Pituus mm	Järjestelmäosien nimitys	Pituus mm
<b>Profiilit T 24<sup>1)</sup></b>		Ripustin	
CLIX-pääprofiili T 24/38, valkoinen	3750	TWIST-pikaripustin	130
CLIX-pääprofiili T 24/38, valkoinen	3600	Jousiripustin, kiinteä pituus 125 mm	
CLIX-poikittaisprofiili T 24/32, valkoinen	1250	Ripustuslanka <sup>2)</sup>	125
CLIX-poikittaisprofiili T 24/32, valkoinen	1200		250
CLIX-poikittaisprofiili T 24/28, valkoinen	625		375
CLIX-poikittaisprofiili T 24/28, valkoinen	600		500
<b>Profiilit T 35<sup>1)</sup></b>		Nonius-ripustin (Nonius-alaosa)	120
CLIX-poikittaisprofiili T 35/38, valkoinen	3600	Nonius-yläosa A = 147,5 mm	190
CLIX-poikittaisprofiili T 24/38, valkoinen	600	A = 245,0 mm	290
<b>Seinäkulma</b>		A = 242,5 mm	390
Kulmalista, L 22/22, valkoinen	3000	A = 440,0 mm	490
Varjolista, L20/20/12/20, valkoinen	3000	A = 537,5 mm	580
		Nonius sokka	

<sup>1)</sup> Ripustus Richter-järjestelmästä – Järjestelmä 11.2 katkaistu.

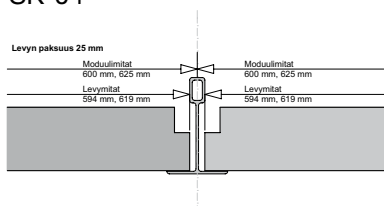
<sup>2)</sup> Ripustus Richter-järjestelmästä – Järjestelmä 11.6 katkaistu.

**Huomio:** Heradesign® ei ole EN 13964:n mukainen järjestelmäpidike.

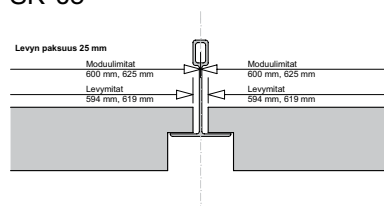
## T 24/38 (profiilit näkyvissä), avattava



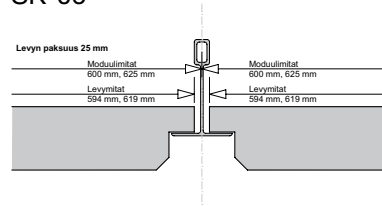
SK-04



SK-05



SK-06

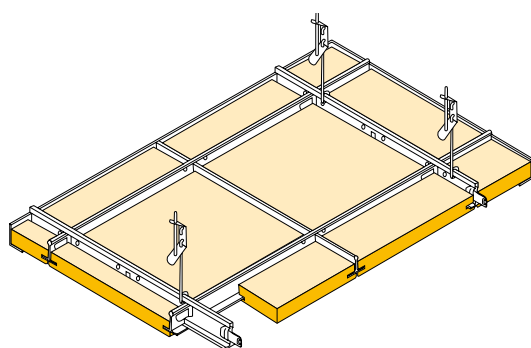


# Trend Akustik -järjestelmäosat

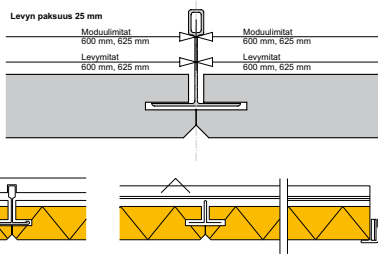
Tuote	Paksuus mm	Paino kg/m <sup>2</sup>	Reunojen viimeistely	Moduulimitat mm	Levymitat mm
Heradesign® <i>superfine</i> Heradesign® <i>fine</i>	15 15	7,8 8,2	SK-04 SK-04	600/600 625/625	594/594 619/619
Heradesign® <i>superfine</i> Heradesign® <i>fine</i>	25 35 25 35	11,3 15,0 12,4 16,3	SK-04 SK-05 SK-06	600/600 625/625 1200/600 1250/625	594/594 1194/1194 619/619 1244/619
Heradesign® <i>plano</i>	25	16	SK-04	600/600 1200/600	594/594 1194/1194
Heradesign® <i>micro</i>	25 35	16,0 19,0	SK-04 SK-05 SK-06	600/600 625/625 1200/600 1250/625	594/594 1194/594 619/619 1244/619
Heradesign® <i>superfine A2</i>	25	18,5	SK-04	600/600 1200/600	594/594 1194/1194
Heradesign® <i>fine A2</i>	25	19,8	SK-04	600/600 1200/600	594/594 1194/1194

**Huomio:** Levyjen suurin sallittu jänneväli: 625 mm. Heradesign® ei ole EN 13964:n tarkoittama järjestelmäpidike.

## T 35/38 (profiilit piilossa), ei avattava



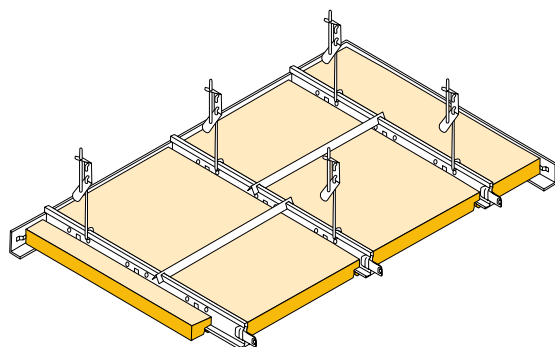
### VK-09



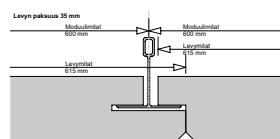
Tuote	Paksuus mm	Paino kg/m <sup>2</sup>	Reunojen viimeistely	Moduulimitat mm	Levymitat mm
Heradesign® <i>superfine</i>	25 35	11,3 15,00	VK-09	600/600 1200/600	600/600 1200/600
Heradesign® <i>fine</i>	25 35	12,4 16,3			
Heradesign® <i>micro</i>	25 35	16,00 19,0			
Heradesign® <i>plano</i>	25	16			
Heradesign® <i>superfine A2</i>	25	18,5			
Heradesign® <i>fine A2</i>	25	19,8			

**Huomio:** Levyjen jänneväli 625 mm. Heradesign® ei ole EN 13964:n tarkoittama järjestelmäpidike. Erikoiskoot vain tilauksesta, max pituus 1800 mm. (Seinäjousi tarpeen reunakulmalaitoksessa!)

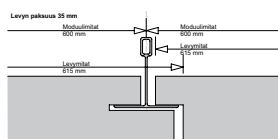
## T 35/38 (profiilit piilossa), piilokiinnitys – avattava



### VK-10



### VK-10 / 5

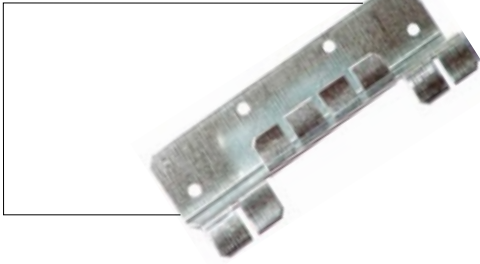


Tuote	Paksuus mm	Paino kg/m <sup>2</sup>	Reunojen viimeistely	Moduulimitat mm	Levymitat mm
Heradesign® <i>superfine</i>	35	15,3	VK-10 VK10 / 5	600	615/600 1200/600
Heradesign® <i>fine</i>	35	16,3			
Heradesign® <i>micro</i>	35	19,0			

**Huomio:** Levyjen jänneväli 600 mm. Heradesign® ei ole EN 13964:n tarkoittama järjestelmäpidike. Erikoiskoot vain tilauksesta, max pituus 1800 mm. (Seinäjousi tarpeen reunakulmalaitoksessa!)

# Trend Akustik -järjestelmäosat

## Heradesign®-hammaskiinnike



Korroosiosuojattu asennusprofiili 1-kerroksisten Heradesign®-akustiikkalevyjen (Trend Akustik, Trend Akustik FR) piiloasennukseen. Heradesign®-hammaskiinnike mahdollistaa tarkan asennuksen seiniin, sisäkattoihin ja vinoihin kattorakenteisiin.

## Heradesign® -ruuvi



Korroosiosuojattu ruuvi 1-kerroksisten Heradesign®-akustiikkalevyjen (Trend Akustik, Trend Akustik FR) kiinnittämiseen puu- ja metallipohjarakenteisiin (metalli 0,6 mm:n seinämöpaksuuteen asti). Vakioruuvi sinipassivoitu, osakierteellä ja Torx 20 kannalla. 50 mm:n ruuvia on saatavana valkoisella kantamaalauksella.

## Heradesign®-tarkastusaukko



Tarkastusaukko, joka on suunniteltu 1-kerroksisille Heradesign®-akustiikkalevyille (Trend Akustik, Trend Akustik FR) seinä- ja sisäkattorakeinteisiin asennettavaksi. Toteutettu alumiinista, painolukitus. Vaihtoehtoisesti toimitettavissa myös suoraan integroituna ratkaisuna, levyyn asennettuna!

## Heradesign®-kattokulma



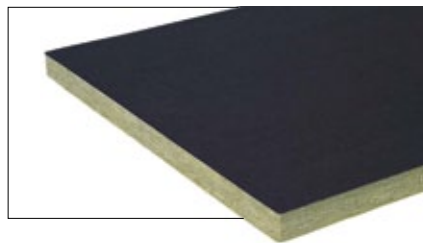
Sisustuselementti 1-kerroksisista Heradesign®-akustiikkalevyistä (Trend Akustik, Trend Akustik FR) sekä rakenneosien verhoiluun että yksilölliseen seinien ja alakaton muotoiluun!

## Heradesign®-LD-akustiikka-villa



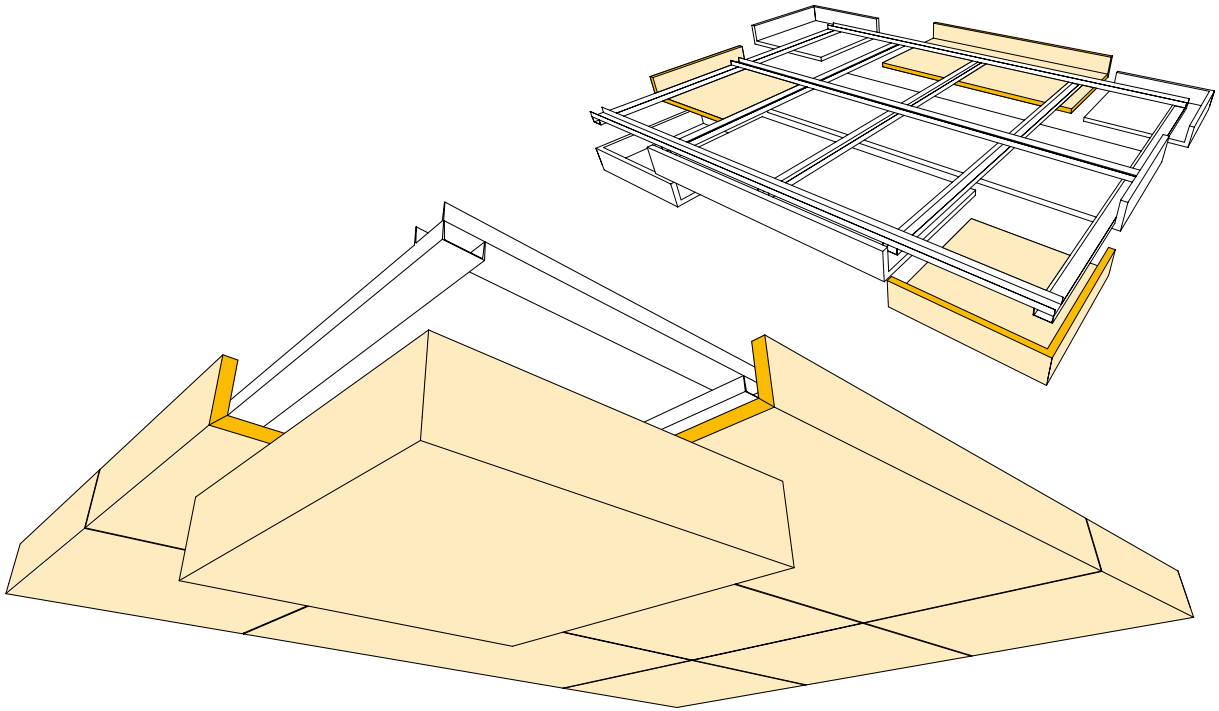
"Low Density" seinä- ja sisäkattorakenteisiin, taustatäytteeksi seinä- ja sisäkattorakenteisiin, joissa tarvitaan parempaa äänenvaimennusta, tiheys n. 50 kg/m<sup>3</sup>.

## Heradesign®-HD-akustiikka-villa

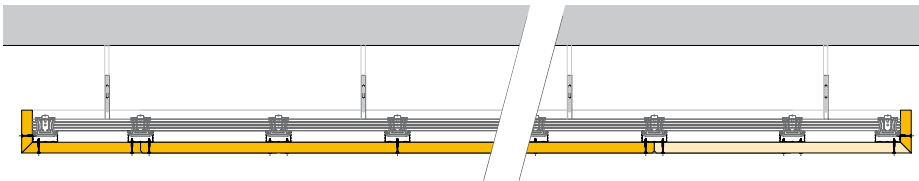


"High Density" mineraalivillalevy taustatäytteeksi seinä- ja sisäkattorakenteisiin, joissa tarvitaan parempaa äänenvaimennusta ja paloturvallisuutta, tiheys n. 90 kg/m<sup>3</sup>, pinnassa yksipuolinen lasikuituhuopakkerros.

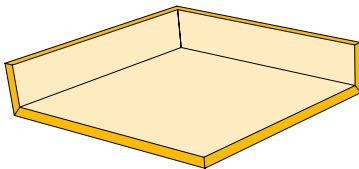
# Heradesign®-Saareke



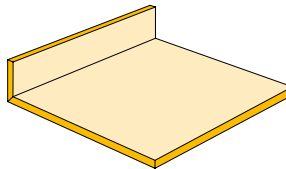
## Saarekkeen leikkaus



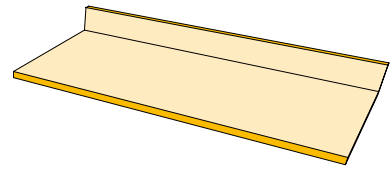
① Kulmaosa



② Sivuosa 600

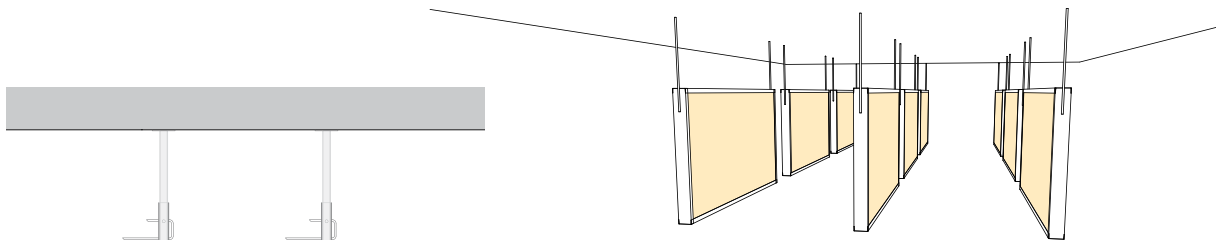
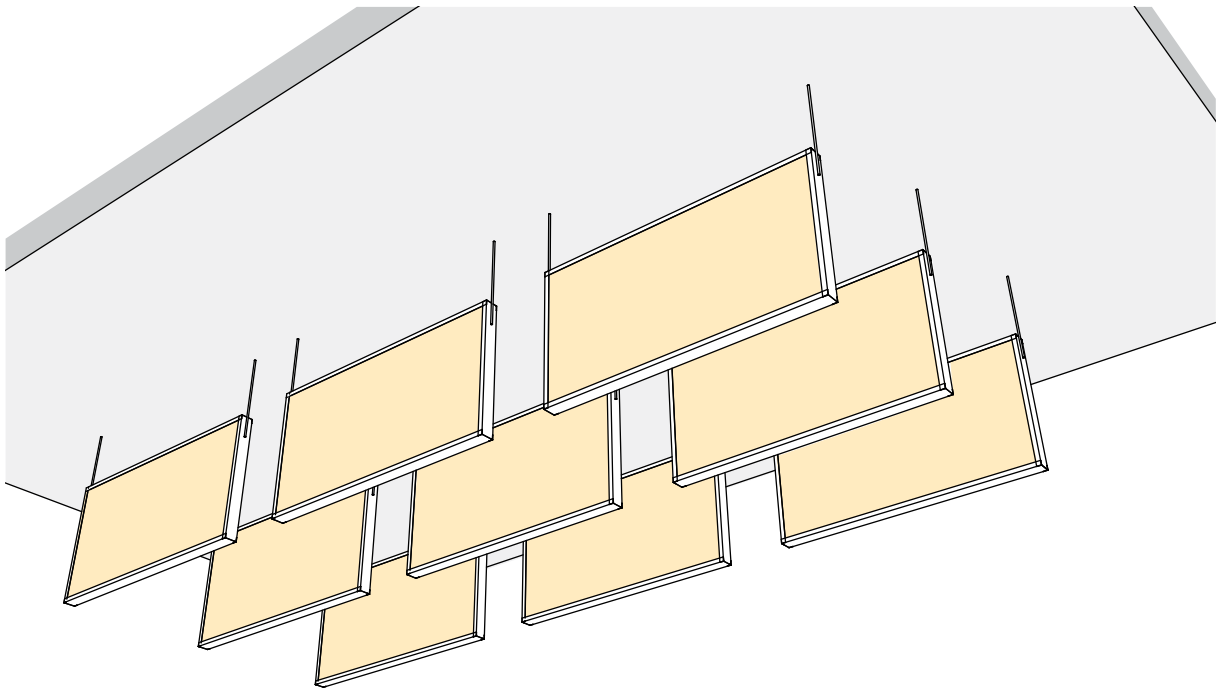


③ Sivuosa 1200

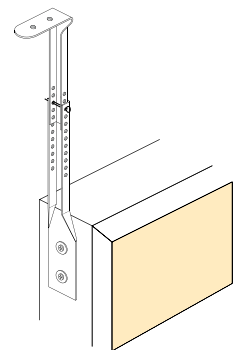
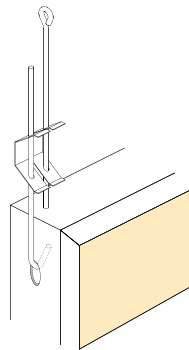
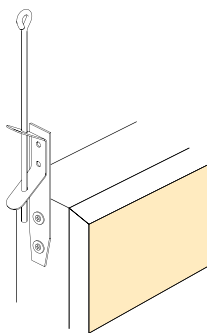
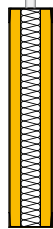
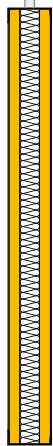


Tuote	Järjestelmäosa	Koko P x L x K mm	Paksuus	Reunojen viimeistely	Paino kg/kpl
Heradesign® <i>superfine</i>	1 Kulmaosa	600 x 600 x 125	25	AK-01	5,8
	2 Sivuosa 600	600 x 600 x 125			4,9
	3 Sivuosa 1200	1200 x 600 x 125			9,8
	4 Sivuosa 600	600 x 600			4,1
	5 Sivuosa 1200	1200 x 600			8,1
Heradesign® <i>fine</i>	1 Kulmaosa	600 x 600 x 125	25	AK-01	6,3
	2 Sivuosa 600	600 x 600 x 125			5,4
	3 Sivuosa 1200	1200 x 600 x 125			10,8
	4 Sivuosa 600	600 x 600			4,5
	5 Sivuosa 1200	1200 x 600			8,9

# Heradesign®-Baffler



## Ripustusmahdollisuudet

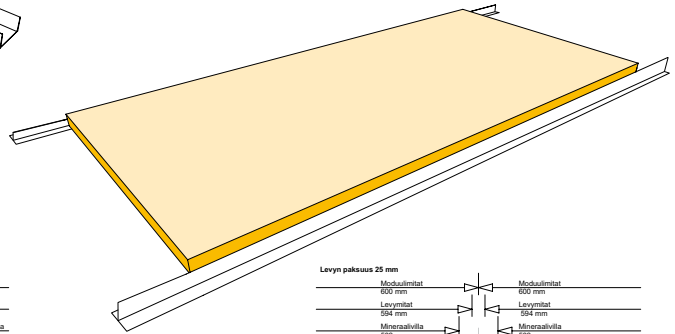
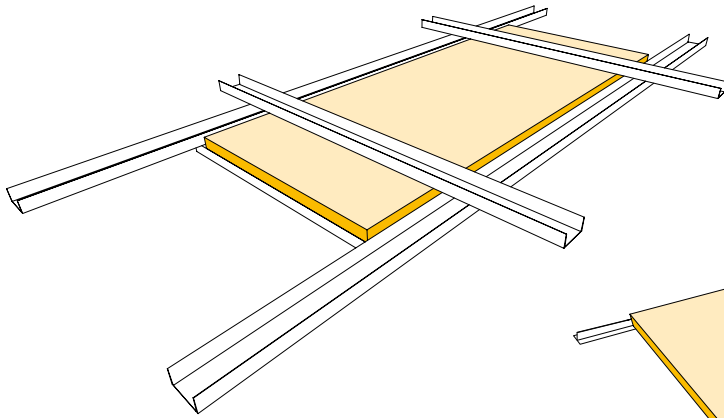


Tuote <sup>1)</sup>	Koko	Paksuus / (rakenne) <sup>2)</sup> mm	Reunojen viimeistely	Paino kg/kpl
Heradesign® <i>superfine</i>	1200 x 600	57 (15/25/15)	metallikehys sinkitty	12,9
	1200 x 300	57 (15/25/15)		6,4
Heradesign® <i>fine</i>	1200 x 600	57 (15/25/15)		13,5
	1200 x 300	57 (15/25/15)		6,7

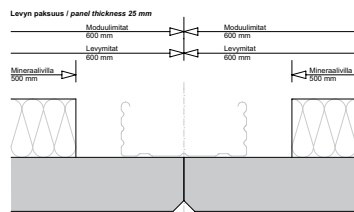
<sup>1)</sup> Tilauksesta mahdollista myös Heradesign® superfine A2:lla ja Heradesign® fine A2:lla!

<sup>2)</sup> pintalevyn - ja mineraalivillan paksuudet mm.

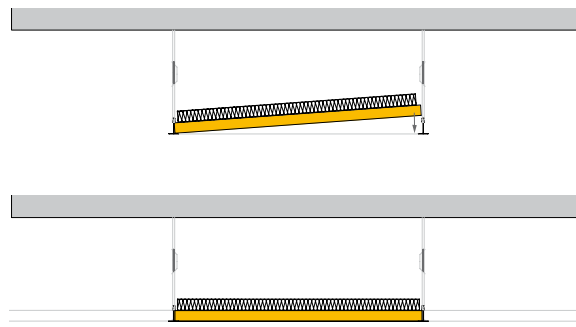
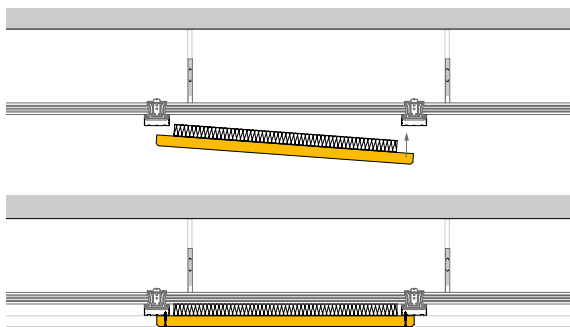
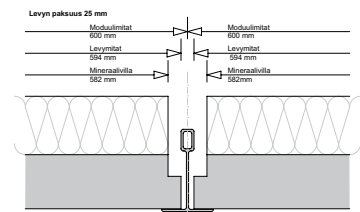
# Rakenne



AK-01 plus



SK-04 plus



Tuote	Paksuus / (rakenne) <sup>1)</sup> mm	Paino kg/m <sup>2</sup>	Reunojen viimeistely	Moduulimitat mm	Levymitat mm
Heradesign® <i>superfine plus</i>	40 (15/25)	10,1	AK-01 plus	1200/600	1200/600
	50 (25/25)	13,6	AK-01 plus	1200/600	1200/600
	55 (15/40)	11,4	SK-04 plus	1200/600	1194/594
	65 (25/40)	14,9	SK-04 plus	1200/600	1194/594
Heradesign® <i>fine plus</i>	40 (15/25)	10,5	AK-01 plus	1200/600	1200/600
	50 (25/25)	14,7	AK-01 plus	1200/600	1200/600
	55 (15/40)	11,8	SK-04 plus	1200/600	1194/594
	65 (25/40)	16,0	SK-04 plus	1200/600	1194/594
Heradesign® <i>micro plus</i>	50 (25/25)	18,3	AK-01 plus	1200/600	1200/600
	65 (25/40)	19,6	SK-04 plus	1200/600	1194/594
Heradesign® <i>plano plus</i>	50 (25/25)	18,3	AK-01 plus	1200/600	1200/600
	65 (25/40)	19,6	SK-04 plus	1200/600	1194/594

<sup>1)</sup> Akustiikkapintakerroksen ja mineraalivillatimen yksittäispaksuudet.

**Huomio:** Heradesign® Trend Akustik Plus tuotteiden mineraalivilla on vakiona kapseloitu!

A business unit of

**KNAUF**

**Heradesign®**

for good architecture

**KNAUF**

Knauf Oy  
PL 18, Lars Sonckin kaari 14  
02601 Espoo  
Puh. 09-476 400  
info@knauf.fi  
www.knauf.fi

Heradesign Ceilings Division  
A-9702 Ferndorf 29, Austria  
Phone: +43 4245 2001-3003  
Fax: +43 4245 2001-3499  
E-mail: office@heradesign.at  
www.heradesign.at