



Knauf Safeboard  
Säteilysuojalevy  
0% lyijyä. 100% turvallisuus.



## Knauf Safeboard

- Suojaa röntgensäteiltä
- Lyijytön
- Suojaa palolta
- Helppo asentaa
- Hyvä ääneneristävyys
- Ympäristöystävällinen hävittää
- 100% turvallisuus

## Käyttökohteet

Knauf Safeboard suojaa röntgensäteiltä. Sitä käytetään esimerkiksi hammas- ja eläinlääkäri- asemilla, röntgenhuoneissa, leikkaussaleissa ja sairaaloissa.

Käyttökohteista ja suunnittelusta lisää tietoa saatavana STUK:n säteilyturvallisuusohjeistuksesta.

ST-ohje 3.1 Hammasröntgenlaitteiden käyttö ja valvonta

ST-ohje 3.2 Mammografialaitteet ja niiden käyttö

ST-ohje 3.6 Röntgentilojen säteilyturvallisuus

# Lyijytön

Lyijy oli eilispäivän ratkaisu

Knauf Safeboard on tulevaisuutta

Olit sitten lääkäri tai sairaalassa, röntgensäteilyn suojana käytetään usein lyijyä. Knauf pystyy tarjoamaan paremman ja ympäristöystävällisemmän vaihtoehdon: Knauf Safeboard - lyijytön röntgensäteily suojauslevy.

Knauf on kehittänyt täysin lyijyttömän kipsilevyn, joka suojaa silti 100 %:sti röntgensäteilyä vastaan. Knauf Safeboard sisältää bariumsulfaattia, joka pysäyttää röntgensäteet. Safeboardin muita hyviä ominaisuuksia ovat:

- Taloudellisuus ja ympäristöystävällisyys.
- Asennusta ja saumausta on helppo valvoa keltaisen värin ansiosta. Saumat saadaan turvallisen tiiviiksi lyijyttömällä Safeboard Saumatasoitteella.
- Levyjä on turvallista ja helppoa käsitellä, työstää ja asentaa.
- Voidaan hävittää ympäristöystävällisesti sekajätteen mukana.

## Säteilysuojauksen suunnittelu

Säteilysuojauksen tulee täyttää vaaditut annosrajat. Rakenteet on kuitenkin optimoitava siten, että säteilyaltistusta tulee vähentää, jos se on kohtuullisin kustannuksin mahdollista. Yleiset suunnitteluperiaatteet röntgentiloille löytyvät STUK:n ohjeistuksesta ST 3.6.

Parhaiten rakenteet voidaan optimoida, kun tiedetään huoneeseen tulevat laitteet, tutkimusten vuosittainen lukumäärä, käytettävät säätöarvot ja kuvaussuunnat, laitteen ja potilaan etäisyydet suojattavista tiloista sekä ympäröivien tilojen käyttötarkoitukset. Mitä vähemmän näitä tietoja on saatavilla, sitä enemmän joudutaan lisäämään säteilysuojaukseen varmuutta, joka taas lisää kustannuksia.

Yleensä säteilysuojaksi riittää esim. hammaskuvauksissa 0,5 mm lyijyä, eläinröntgenissä 1 mm ja tavanomaisissa röntgenhuoneissa 1 - 2 mm lyijyä niissä suunnissa joihin ei kohdistu primäärisäteilyä, ja 3 mm lyijyä primäärisäteilysuunnassa.

Knauf Safeboardia voidaan käyttää myös muiden materiaalien kanssa. Esimerkiksi saneerauskohteissa (tiili- tai betonirakenteet) voidaan vaadittava säteilysuojaus saavuttaa lisäämällä Safeboard -levyjä. Kohteissa, joissa tarvitaan esimerkiksi suurta primäärisäteilyn suojausta voidaan Safeboardia käyttää lyijyn kanssa.

Safe-board levyjä	Koko-nais-pak-suus	Lyijyekvivalenssi (mm Pb) röntgenputkijännitteen mukaan (kV)						
		60	70	80	90	100	125	150
1	12,5	0,45	0,60	0,75	0,70	0,70	0,50	0,40
2	25	0,90	1,20	1,50	1,40	1,40	1,00	0,80
3	37,5	1,35	1,80	2,20	2,10	2,10	1,50	1,10
4	50	1,80	2,30	2,90	2,80	2,80	2,00	1,40
5	62,5					3,40	2,40	1,70
6	75					4,00	2,80	2,00

Huom! Väliarvot (lyijyekvivalenssi) voidaan interpoloida lineaarisesti taulukosta DIN 6812 mukaan.

Esimerkkejä taulukon käytöstä:

- Esim. 1: Röntgenputken käyttöjännite 90 kV  
Määritetty lyijyekvivalenssi on 1 mm (STUK).  
Käyttämällä kahta Knauf Safeboard - levyä saadaan lyijyekvivalenssiksi 1,4 mm (valitulla jännitteellä) joka on suurempi kuin vaadittu 1 mm lyijyekvivalenssi.
- Esim. 2: Röntgenputken käyttöjännite 100 kV  
Määritetty lyijyekvivalenssi on 2,5 mm (STUK).  
Käyttämällä neljää Knauf Safeboard - levyä saadaan lyijyekvivalenssiksi 2,8 mm (valitulla jännitteellä) joka on suurempi kuin vaadittu 2,5 mm lyijyekvivalenssi.

### Knauf Safeboard

- Paksuus: 12,5 mm
- Leveys: 625 mm
- Pituus: 2400 mm
- Paino: 17 kg/m<sup>2</sup>
- Reunamuoto: Puolipyöreä
- Pinta: Kartonkia
- Tyyppi: DF (EN 520)





# Turvallisuus

Uudelleenajattelu kannattaa

Valitse sekä taloudellinen että ympäristöystävällinen ratkaisu.

## Knauf Safeboardin asentaminen

Kun tehdään säteilysuojaseiniä Knauf Safeboardista, on varmistettava, että kaikki saumat tiivistetään huolella. Ongelma-kohtia ovat yleensä liitokset (ovet, ikkunat, nurkat, läpiviennit). Näiden kohtien suunnitteluun ja tekemiseen on kiinnitettävä erityistä huomiota.

Knauf Safeboardia työstetään kuten normaalia kipsilevyä. Sillä on vähintään samat äänen- ja paloneristävyyssominaisuudet kuin tavallisella kipsilevyllä.

Käyttämällä KEK- levyä pinnassa saadaan rakenteesta jäykkä ja levyjen saumaus onnistuu helposti reunaohennuksen ansiosta. KEK- levy toimii erinomaisena pintalevynä suuren lujuutensa ansiosta.

Tarvittavien Knauf Safeboard- levyjen määrä voidaan katsoa sivun 3 lyijyekvivalenssitaulukosta. Safeboard- levyt voidaan asentaa seinän yhdelle tai molemmille puolille. Kokonaismäärän on vastattava vaadittua määrää.

## Asennus

- Knauf Safeboard levytetään vaakaan. Levyjen kiinnitys tapahtuu EK- kipsilevyruuvein (ruuvaustiheydet kuten normaaleilla kipsilevyillä).
- Safeboard - levyt voidaan kiinnittää myös olemassa olevaan seinään laastilla kuten normaalit kipsilevyt.
- Mikäli Safeboard - kerroksia on useampia, ne limitetään saumojen kohdalta vähintään 150 mm.
- Kaikkien Safeboard - kerrosten saumat, nurkat ja reunat tulee täyttää Safeboard Saumatasoitteella.
- Pintaan asennetaan KEK- levy (pystyyn).

## Knauf Safeboard 1.0; Yksinkertainen metalliranka, tuplalevytytys

## Seinäkorkeus

Metalliranka, paksuus 0,65 mm	Koolaus	Maksimi seinäkorkeus EI 60 (m)	Kokonaispaksuus (mm)
42	k600	3	94
66	k600	5	118
95	k600	5,75	147

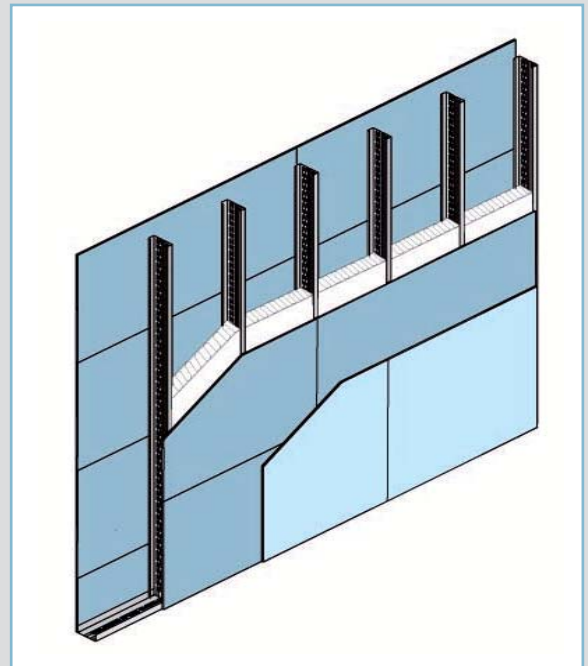
## Lyijykvivalenssi Safeboard väliseinä järjestelmä 1.0

Safeboard levyjä	KEK- levyjä	Lyijykvivalenssi (mm Pb) putkijännitteen mukaan (kV)				
		70	80	90	100	125
2	2	1,2	1,5	1,4	1,4	1,0

Rakenne vastaa vähintään 1.0 mm lyijykvivalenssiä (70 - 125 kV)

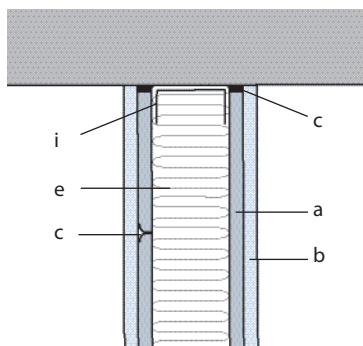
Rakenne (molemmiin puolin)

1. kerros: Knauf Safeboard + Safeboard Saumatasoite
2. kerros: KEK + Knauf Readygips tai Uniflott saumatasoite

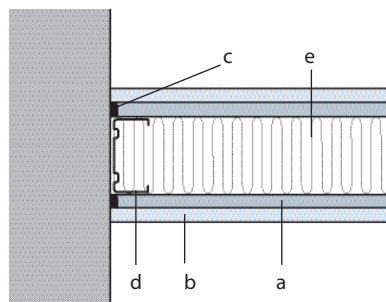


## Knauf Safeboard detaljit - 2-kerros rakenteet

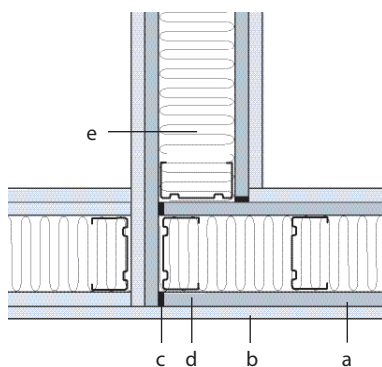
## 2.1. Kattoliitos



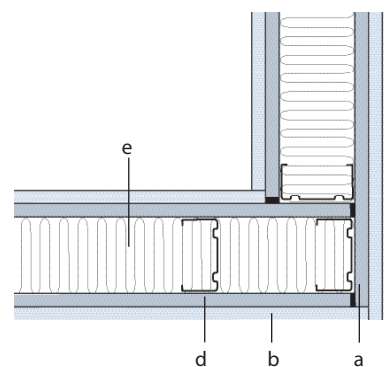
## 2.2. Liitos kantavaan seinään



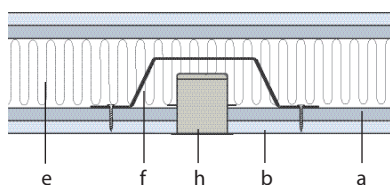
## 2.3. Liitos ei-kantavaan seinään



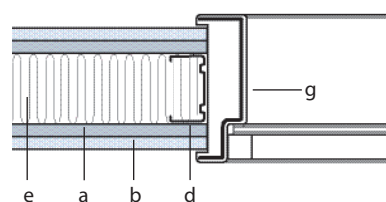
## 2.4. Kulma 90°



## 2.6. Sähkörasiasuojat



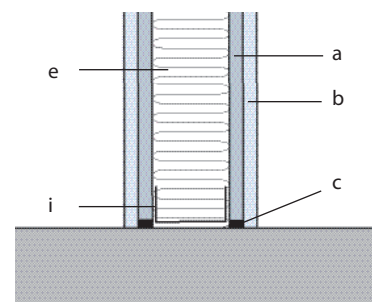
## 2.7. Oviliitos



## Selitykset

- a: Knauf Safeboard - levy
- b: KEK- levy
- c: Safeboard Saumatasoite
- d: Metalliranka
- e: Ääneneristysmineraalivilla
- f: Sähkörasiasuoja
- g: Erikoiskarmi lyijysuojauksella
- h: Sähkörasia
- i: Kisko

## 2.5. Lattialiitos

Röntgensädesuojaus  
sähkörasioiden  
kohdalla

Korkeus: 380 mm  
Syvyys: 48 mm  
Paksuus: 3 mm (lyijy)

Kiinnitys kuudella (6) ruuvilla.

Sähkörasiasuoja 3:lle rasialle  
Tuotenumero: 00003578



## Knauf Safeboard 2,0 ; yksinkertainen metalliranka, tuplalevytyks kummallakin puolella

## Seinäkorkeus

Metalliranka, paksuus 0,65 mm	Koolaus	Maksimi seinäkorkeus EI 60 (m)	Kokonaispaksuus (mm)
42	k600	3	94
66	k600	5	118
95	k600	5,75	147

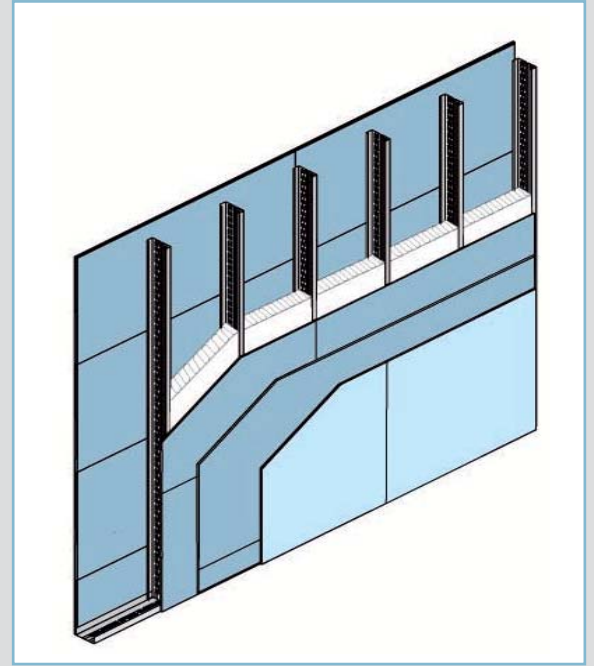
## Lyijykvivalenssi Safeboard väliseinä järjestelmä 2.0

Safeboard levyjä	KEK-levyjä	Lyijykvivalenssi (mm Pb) putkijännitteen mukaan (kV)				
		70	80	90	100	125
4	2	2,3	2,9	2,8	2,8	2,0

Rakenne vastaa vähintään 2.0 mm lyijykvivalenssiä (70 - 125 kV)

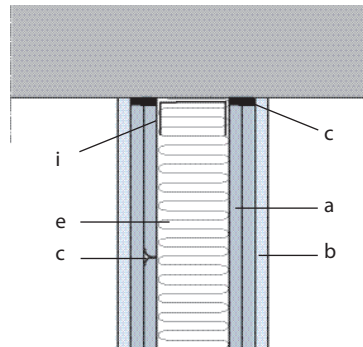
Rakenne (molemmin puolin)

1. ja 2. kerros: Knauf Safeboard + Safeboard Saumatasoite
3. kerros: KEK + Knauf Readygips tai Uniflott saumatasoite

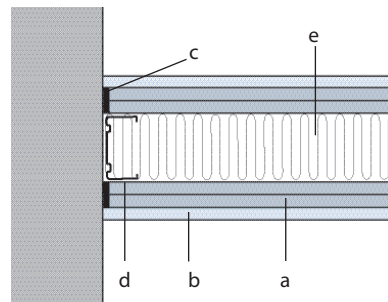


## Knauf Safeboard detaljit - 4-kerros rakenteet

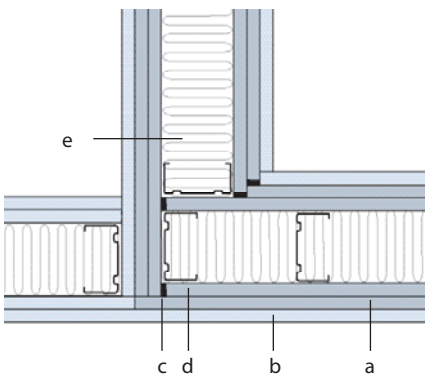
## 4.1. Liitos kattoon



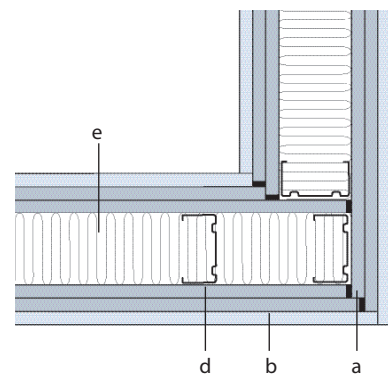
## 4.2. Liitos kantavaan seinään



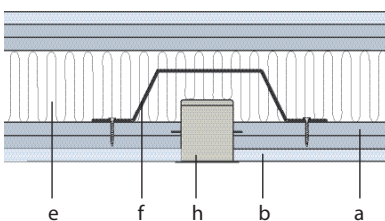
## 4.3. Liitos ei-kantavaan seinään



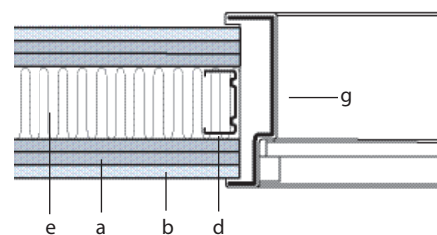
## 4.4. Kulma 90°



## 4.6. Sähkörasiasuojat



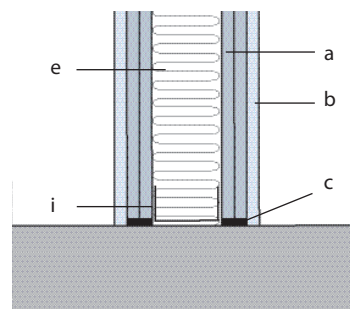
## 4.7. Oviliitos



## Selitykset

- a: Knauf Safeboard - levy
- b: KEK- levy
- c: Safeboard Saumatasoite
- d: Metalliranka
- e: Ääneneristysmineraalivilla
- f: Sähkörasiasuoja
- g: Erikoiskarmi lyijysuojauksella
- h: Sähkörasia
- i: Kisko

## 4.5. Liitos lattiaan



Röntgensädesuojaus  
sähkörasioiden  
kohdalla  
Korkeus: 380 mm  
Syvyys: 48 mm  
Paksuus: 3 mm (lyijy)

Kiinnitys kuudella (6) ruuvilla.

Sähkörasiasuoja 3:lle rasialle  
Tuotenumero: 00003578



## Knauf Safeboard Saumatasoite

Tuotekuvas	Knauf Safeboard Saumatasoite on jauhemainen, kipsipohjainen saumatasoite, jolla on röntgensäteilyltä suojaava ominaisuus. Safeboard Saumatasoite on väriltään keltainen.
Pakkausko	5 kg säkki (sekoituspurkki)
Säilytys	Tuote säilytetään kuivassa ja säilyy avaamattomassa purkissa 6 kuukautta.
Käyttö	Knauf Safeboard Saumatasoite on tehty erityisesti Knauf Safeboard- levyjen saumaamiseen. Saumoissa ei tarvitse käyttää saumanauhaa.
Hävittäminen	Voidaan hävittää sekajätteen mukana.

### Knauf Safeboard Saumatasoitteen ominaisuuksia:

- Säteilysuojaus
- Jauhemainen
- Ei paakkuunnu
- Sisältää liima-aineen, joten ei tarvitse saumanauhaa
- Kipsipohjainen
- Ei kutistu kuivessaan
- Helppo tasoittaa
- Ympäristöystävällistä hävittää



### Suojaus:

Käytä P2 luokan hengityssuojainta sekoittaessa sekä asennettaessa Safeboard Saumatasoitetta.

### Asentaminen

Knauf Safeboard - levyt tulee asentaa tukevasti runkorakenteeseen ja saumauskohtien tulee olla kuivia ja puhtaita. Levyjen jatkoksiin tulee tehdä viisteet ja levyjen väliin tulee jättää pieni rako, joka täytetään Safeboard Saumatasoitteella.

### Sekoitus

Sekoita Safeboard Saumatasoitteen sekaan puhdasta kylmää vettä (n. 2 l). Noudata saumatasoitteen käyttöohjetta tasoitetta valmistettaessa.

### Saumat

Saumat, jatkokset ja ruuvien kannat täytetään saumatasoitteella lastaa apuna käyttäen. Saumanauhaa ei tarvitse käyttää. Saumatasoite kovettuu kuivessaan. Kuivunut ja kovettunut tasoite poistetaan n. 50 min kuluttua. Pinta voidaan tarvittaessa hioa tasaiseksi. Työvälineet tulee pestä vedellä heti käytön jälkeen.

### Työstöaika

Tasoite alkaa jähmettyä n. 30 min (vesi 20 °C) kuluttua. Likaiset työvälineet lyhentävät työstöaikaa. Jähmettynyttä tai kuivunutta massaa ei voi käyttää uudelleen.

### Työskentelyolosuhteet

Kipsilevysaumojen sauma- ja ylitasoitus tulee suorittaa vasta kun levyt ovat asettuneet tilan kosteuteen ja lämpötilaan eikä laajenemista tai supistumista enää tapahdu. Safeboard Saumatasoitetta ei tule käyttää alle +10°C lämpötilassa.

### Menekki

Safeboard Saumatasoitetta 0,6 kg/m<sup>2</sup>

Pitkä reuna, tehdasvalmisteinen



Lyhyt reuna, viistettävä



## Knauf Safeboardin käyttökohteet:

- Hammaslääkäriklinitkat
- Eläinlääkäriklinitkat
- Terveyskeskukset
- Leikkaussalit
- Sairaalat
- Kohteet, joissa tarvitaan suojaa röntgensäteiltä



## Knauf Safeboard

▶ [tekninentuki@knauf.fi](mailto:tekninentuki@knauf.fi)

▶ [info@knauf.fi](mailto:info@knauf.fi)